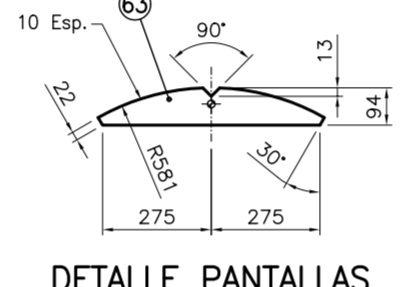
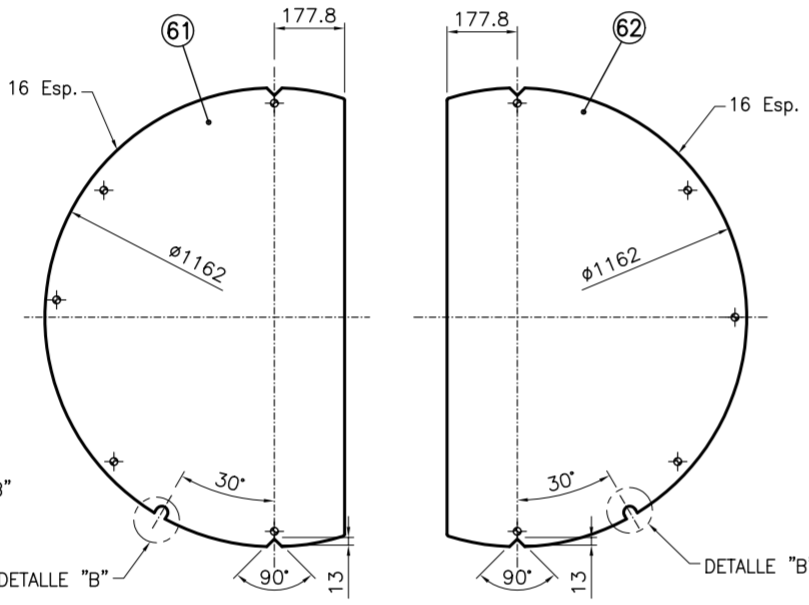
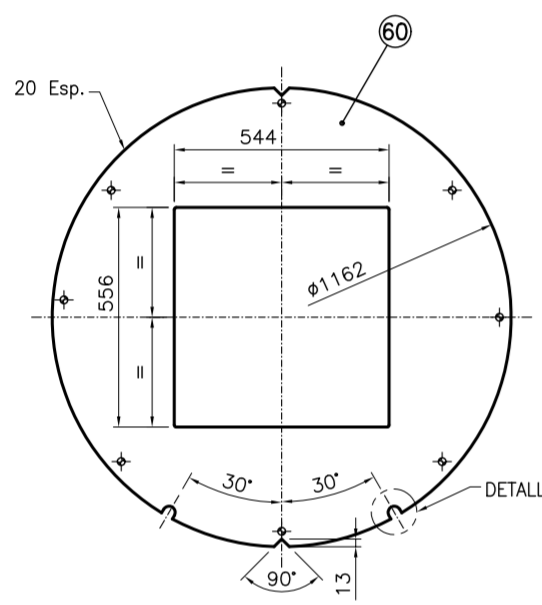


391
389 388
391

HAZ TUBULAR - VISTA EN PLANTA



DETALLE PANTALLAS

DISTRIBUCION TUBULAR

DETALLE PITCH

PANTALLA SOPORTE

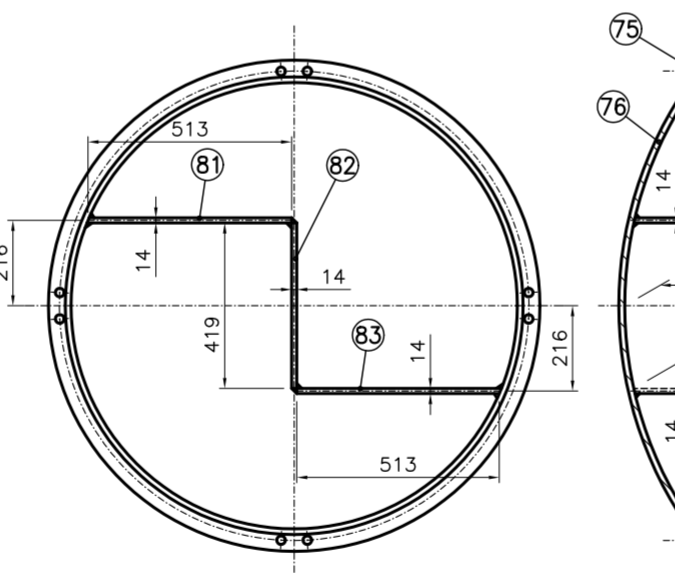
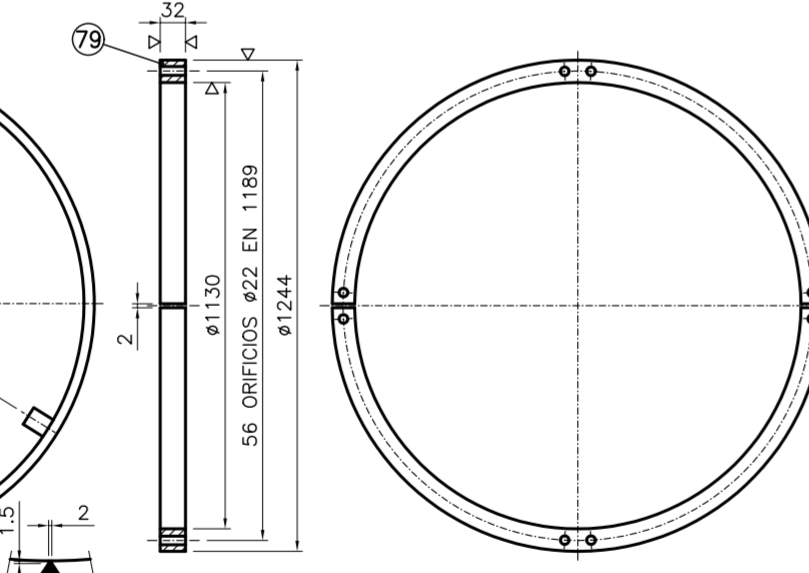
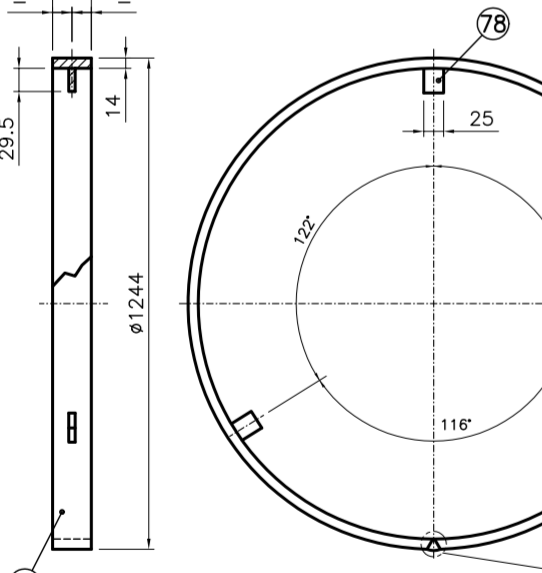
DETALLE PANTALLAS

DETALLE "B"

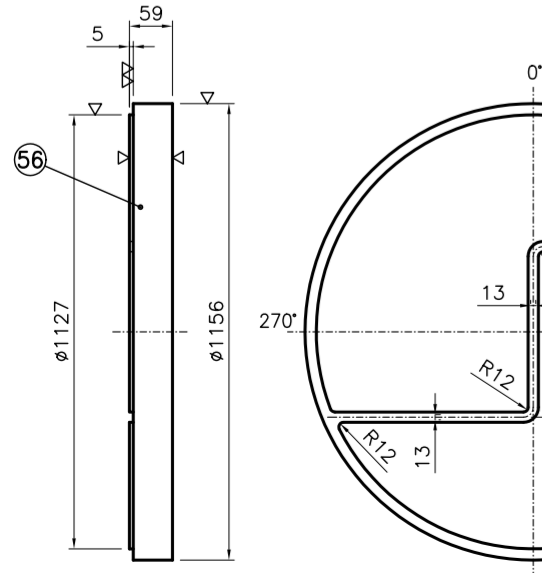
DETALLE FIJACION TEJAS

TORNILLO CANCAMO

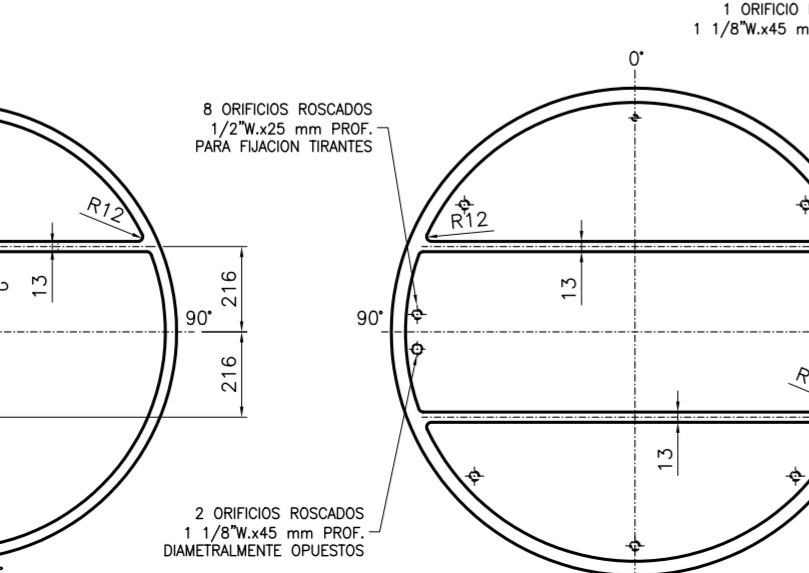
DETALLE BRIDA FONDO FLOTANTE



FONDO FLOTANTE

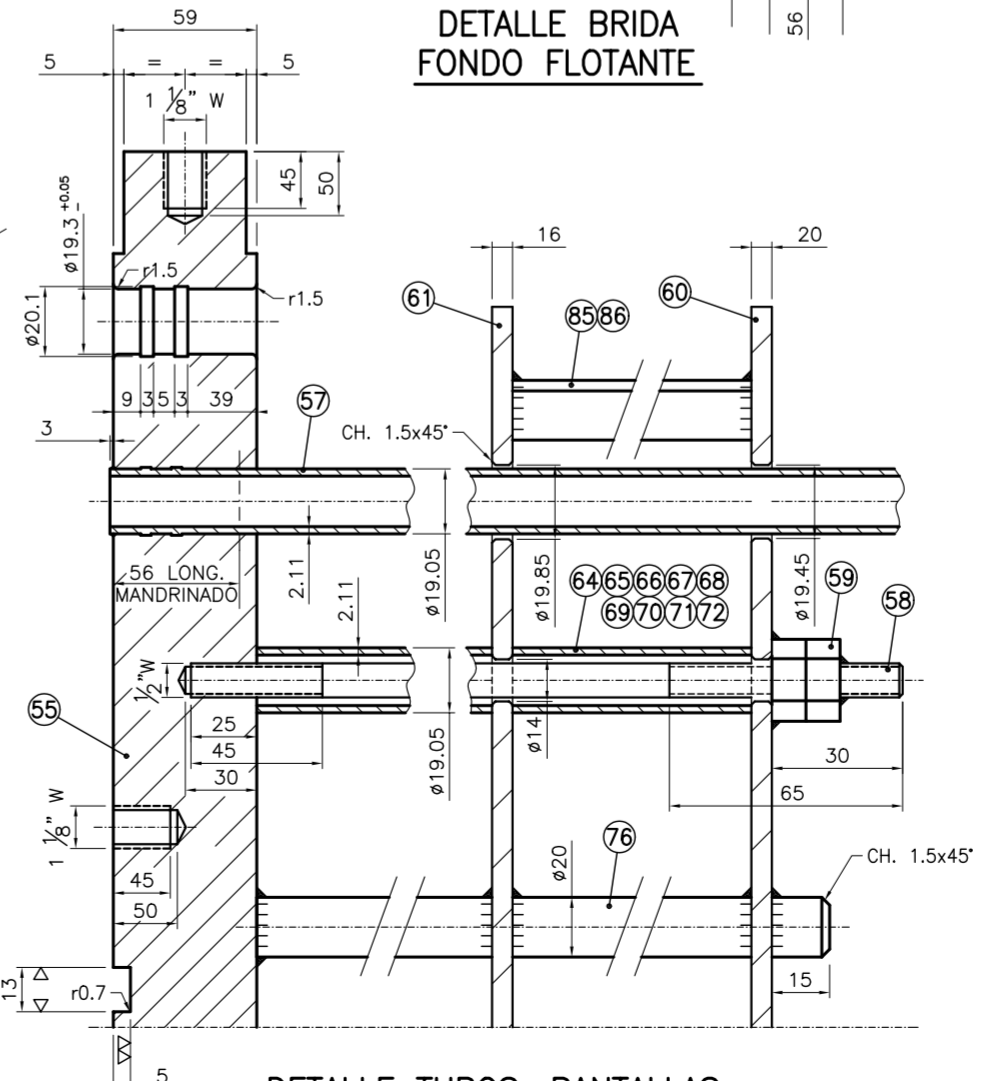


PLACA TUBULAR FLOTANTE



PLACA TUBULAR FIJA

PIEZA UNION ANILLO PARTIDO



DETALLE TUBOS, PANTALLAS, TIRANTES Y PLACA TUBULAR

NOTAS

- 1.-Todas las cotas estan en mm. excepto donde se indica.
- 2.-La prueba hidr6statica se realizar6 con agua de la red a una temperatura m6nima de 10° C, con un periodo de 2 horas.
- 3.-Drenar y secar el aparato adecuadamente.
- 4.-Uni6n tubo a placa: Expansionado con ranuras.
- 5.-Los orificios de tornilleria de las bridas, quedar6n fuera de los ejes princip. del aparato.
- 6.-Los bordes y v6rtices del interior del aparato, ser6n redondeados y las protuberancias, escamas, rebabas, etc..., eliminados.
- 7.-PINTURA: Chorroado de arena grado SA 2.5 y una capa de 75 micras de Silicato de Zinc Inorg6nico.
- 8.-Proteger las partes mecanizadas con barniz anti-oxidante.
- 9.-Proteger las bridas para el transporte.
- 10.-Untar con lubricante adecuado la tornilleria.
- 11.-Esta dimension se adecuara con las medidas y tolerancias de las piezas mecanizadas, este espesor debe tener en cuenta el espesor de la junta comprimida.

LISTA DE MATERIALES

Item	Qty	Description	Dimensions	Material	Weight	Remarks
88	4	TAPONES	1 1/8" C/ HEXAGONAL	AISI 304		
87	4	TORNILLOS CANCAMOS	1 1/8" x 45	F111		
86	112	TUERCAS	3/4"	A-194 Gr.2H		
85	56	ESPARRAGOS	3/4" x 215 LONG	A-193 Gr.B7		
86	1	PLETINA	22x1341 LONG x 8 e	A-179		
85	1	PLETINA	22x608 LONG x 8 e	A-179		
84	1	JUNTA CON NERVI	Ø1156/1130x3 esp	COMPRESO ASBESTOS		
83	1	CHAPA PARTICION	513x194x14 esp	A-516 Gr.60		
82	1	CHAPA PARTICION	419x220.5x14 esp	A-516 Gr.60		
81	1	CHAPA PARTICION	513x194x14 esp	A-516 Gr.60		
80	1	PIEZA UNION	266x67x20 esp	A-285 Gr.C		
79	1	ANILLO PARTIDO	Ø1244/1130x32 esp	A-105		
78	3	PLETINAS	29.5x25x8 esp	A-516 Gr.60		
77	1	ARO SEPARADOR	Ø1244x49x14 esp	A-516 Gr.60		
76	1	CASQUETE ESFERICO	Ø1130x15 esp R970	A-516 Gr.60		
75	1	BRIDA CABEZAL FLOTANTE	Ø1244/1130x75.5 esp.	A-105		
74	29	TEJAS PROTECCION	R11 A=18, 680 LONG	AISI 304		
73	2	REDONDO	Ø20 x 5865 LONG	A-307 A		
72	3	ESPACIADORES	3/4" BWG14 x 1168 L	A-179		
71	5	ESPACIADORES	3/4" BWG14 x 507 L	A-179		
70	14	ESPACIADORES	3/4" BWG14 x 645 L	A-179		
69	18	ESPACIADORES	3/4" BWG14 x 1306 L	A-179		
68	3	ESPACIADORES	3/4" BWG14 x 1341 L	A-179		
67	1	ESPACIADORES	3/4" BWG14 x 315 L	A-179		
66	1	ESPACIADORES	3/4" BWG14 x 115L	A-179		
65	1	ESPACIADORES	3/4" BWG14 x 230 L	A-179		
64	4	ESPACIADORES	3/4" BWG14 x 680 L	A-179		
63	2	PANTALLAS	Ø1516 x 16 mm esp.	A-285 Gr.C		
62	3	PANTALLAS	Ø1162 x 16 mm esp.	A-285 Gr.C		
61	3	PANTALLAS	Ø1162 x 16 mm esp.	A-285 Gr.C		
60	1	PANTALLA SOPORTE	Ø1162 x 20 mm esp.	A-285 Gr.C		
59	16	TUERCAS	1/2" W	F-111		
58	8	TIRANTES	Ø13 x 5905 LONG.	A-307 A		
57	1559	TUBOS	3/4" BWG14 x 6096 L	A-179		
56	1	PLACA TUBULAR	Ø1156 x 59 esp	A-105		FLOTANTE
55	1	PLACA TUBULAR	Ø1234 x 59 esp	A-105		FIJA
MATERIAL DEL HAZ TUBULAR						
54						
53						
52						
51	1	PLACA PROJ. INSTALACION	-	LATON		
50	1	PLACA IDENTIDAD	150x135	LATON		
49	8	REMACHES	Ø7 x 15 LONG	COBRE		
48	1	CHAPA PARTICION	1088x627x14 esp	A-516 Gr.60		
47	1	CHAPA PARTICION	1088x627x14 esp	A-516 Gr.60		
46	3	TORNILLO PRESION	5/8"x115 LONG	A-306 Gr60		DIN 560
45	3	TORNILLO PRESION	5/8"x80 LONG	A-306 Gr60		DIN 560
44	1	PLACA BASE SOPORTE	1080x150x12 esp	A-516 Gr.60		ORIFICIOS Ø25
43	1	PLACA BASE SOPORTE	1080x150x12 esp	A-516 Gr.60		ORIFICIOS COLSOS
42	2	CHAPA SOPORTE	536x1016x12 esp	A-516 Gr.60		
41	8	CHAPA SOPORTE	301x69x12 esp	A-516 Gr.60		
40	4	CHAPA SOPORTE	552x150x12 esp	A-516 Gr.60		
39	2	CUNA SOPORTE	1400x200x12 esp	A-516 Gr.60		
38	1	SOPORTE PLACA CARAC.	260x170x6 esp	A-516 Gr.60		

REV.	FECHA	MODIFICACION	DIB.	VERIF.	ING. ESP.	ING. PROJ.
0	-	-	-	-	-	-

J. MABRES, S.L.
 BARCELONA
 N° PEDIDO: -
HAZ TUBULAR INTERCAMBIADOR DE CALOR
 HOJA 2 DE 2
JM-1724-2
 Escala: DF
 Numero: 0
 Revision: 0