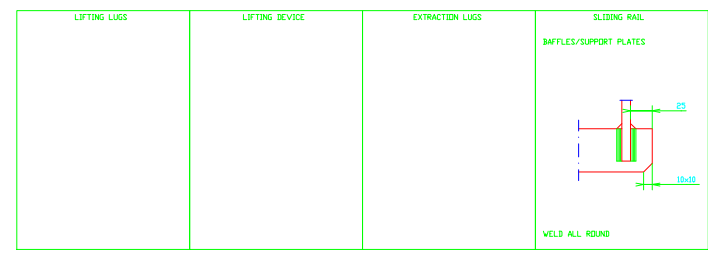
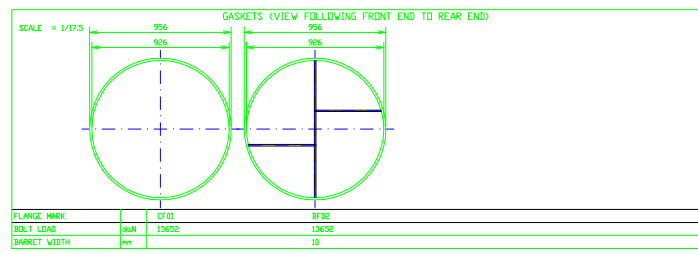
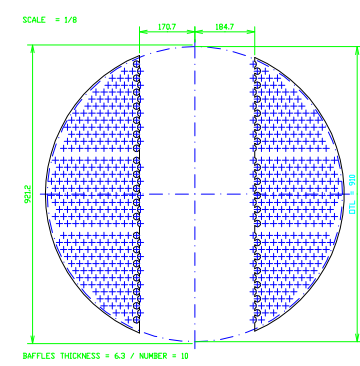
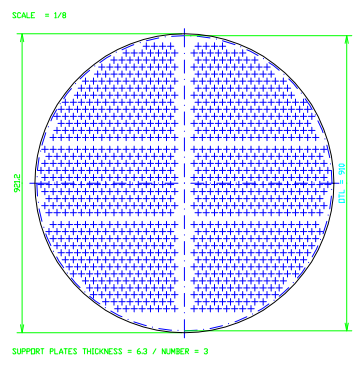
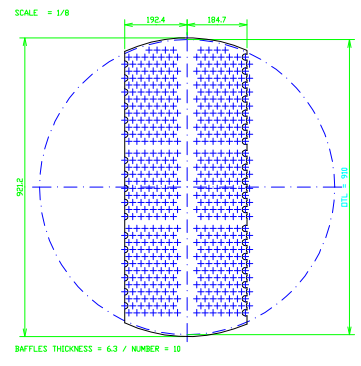
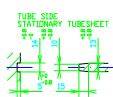
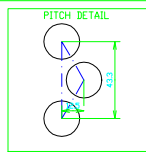
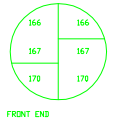
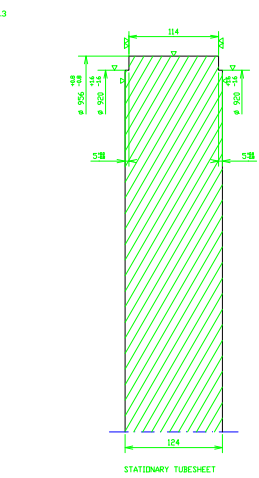
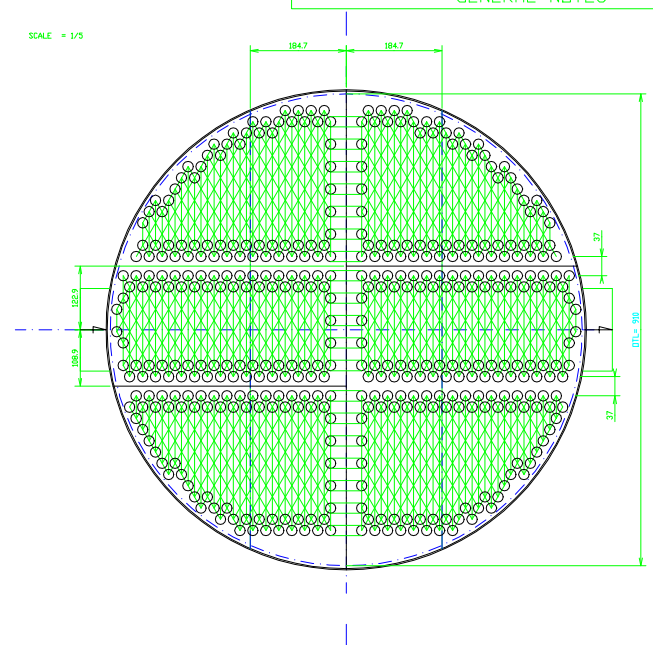
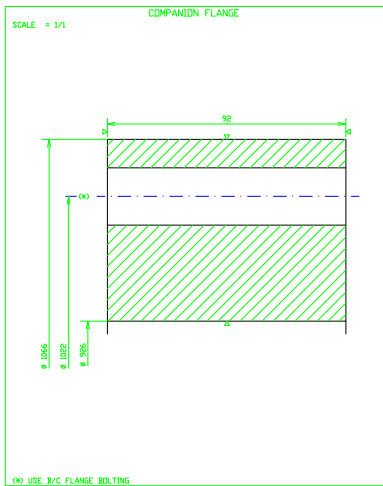
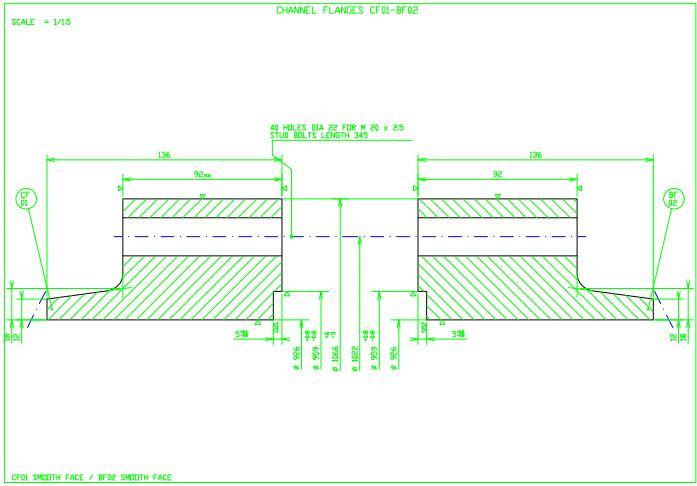


GENERAL NOTES



Revision	Date	Dénomination	Dessiné par	Vérifié par	Approuvé
<b>EuResearch</b> 66 route de Sartrouville 78232 LE PÉCQ Cedex			J. MABRES, S.L. BARCELONA		Feuille : 4 Révision No : 2
Item : Placa tubular y bridas					
Projet : Intercambiador de calor					
Ce document est la propriété de EuResearch. Il ne peut être reproduit et/ou communiqué sans autorisation.					